

Radio Tourisme BLC

Mat télescopique et basculant

WWW.RADIOBLC.ORG

Principe de montage

Après l'assemblage de chaque partie du mat suivant les plans de détails, procéder au montage final en suivant l'ordre défini pour chaque partie du mat.

1° Equiper le tube de 100 :

- Monter le support de poulie sur le tube de 100. (voir plans pages 5/8 & 8/8)
- Fixer le treuil sur le tube. (voir plan page 4/8)
- Dérouler le câble n°1 à l'extérieur, le passer dans la poulie, puis à l'intérieur du tube, le faire sortir au pied du mat.

2° Equiper le tube de 80 :

- Fixer le câble n°1 au tube de 80 par le serre câble. (voir plan page 3/8)
- Rentrer le tube de 80 dans le tube de 100 par le pied.
- NOTA : Orienter le tube de 80, pour que le câble soit dans l'alignement de la poulie du tube de 100.
- Faire glisser le tube de 80 jusqu'à sortir du tube de 100, en enroulant le câble avec le treuil.
- Monter le support de poulie sur le tube de 80. (voir plans pages 5/8 & 7/8)
- Positionner le tube de 80 replié dans le tube de 100.
- Prendre un nouveau câble n°2, le rentrer au niveau de la poulie du tube de 80, et le descendre jusqu'au pied du tube.

3° Equiper le tube de 60 :

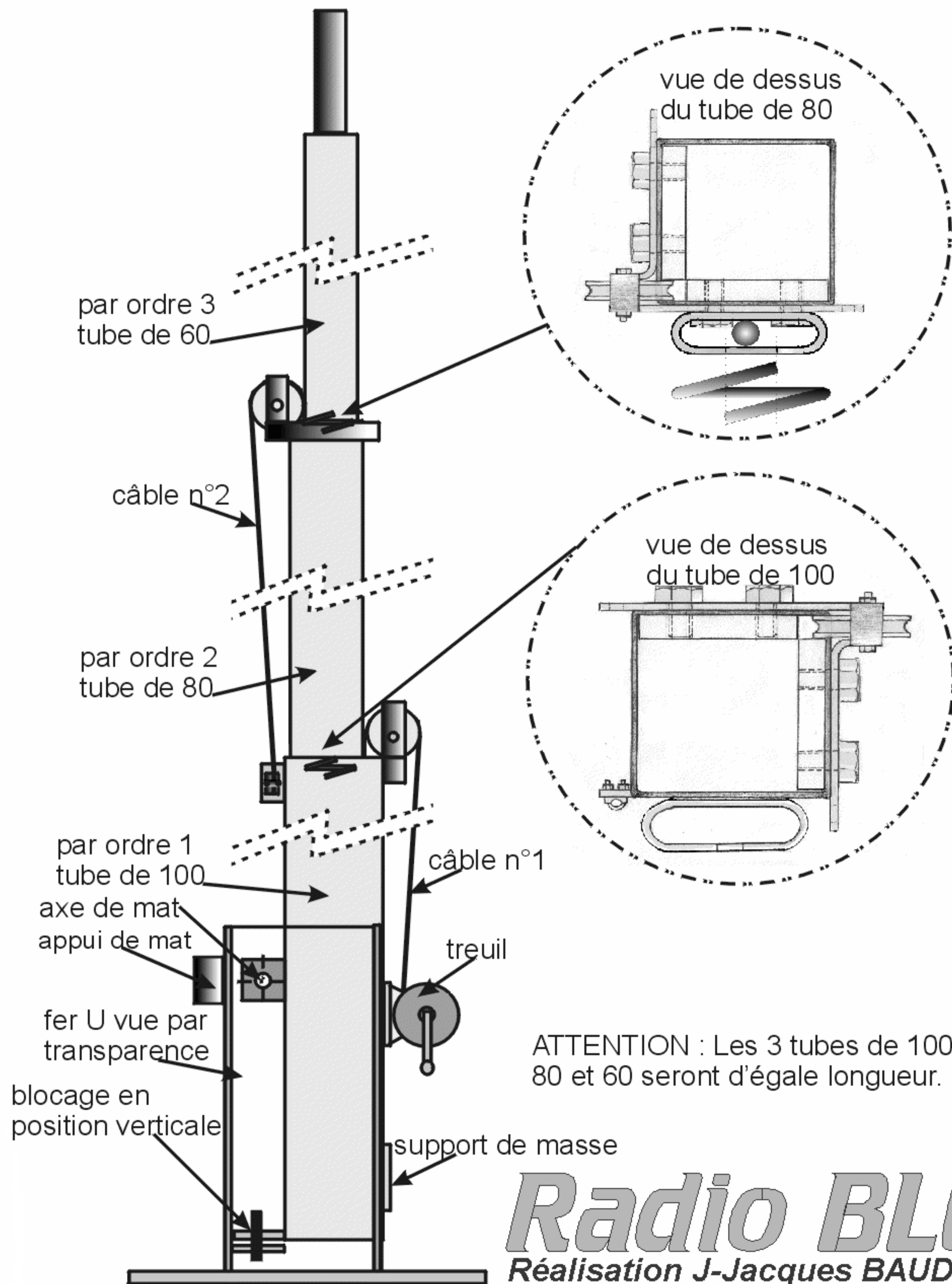
- Fixer le câble n°2 sur le tube de 60 avec le serre câble. (voir plan page 3/8)
- Rentrer le tube de 60 dans le tube de 80 par le pied.
- NOTA : Orienter le tube de 60 pour que le câble soit dans l'alignement de la poulie du tube de 80.
- Glisser le tube de 60 jusqu'à la sortie du tube de 80.
- Le tube de 60 étant replié dans le tube de 80, positionner le câble n°2 sur sa poulie, puis le passer dans le serre câble extérieur du tube de 100, le câble sera tendu, ensuite bloquer le serre câble. (voir plans page 4/8 & 8/8)

4° Montage du pied de mat :

- Fixer le pied sur le socle de béton. (voir plan page 6/8)
- L'ensemble des trois parties replié sera présenté sur l'axe du mat et fixé.

5° Définition de la masse de pivotement :

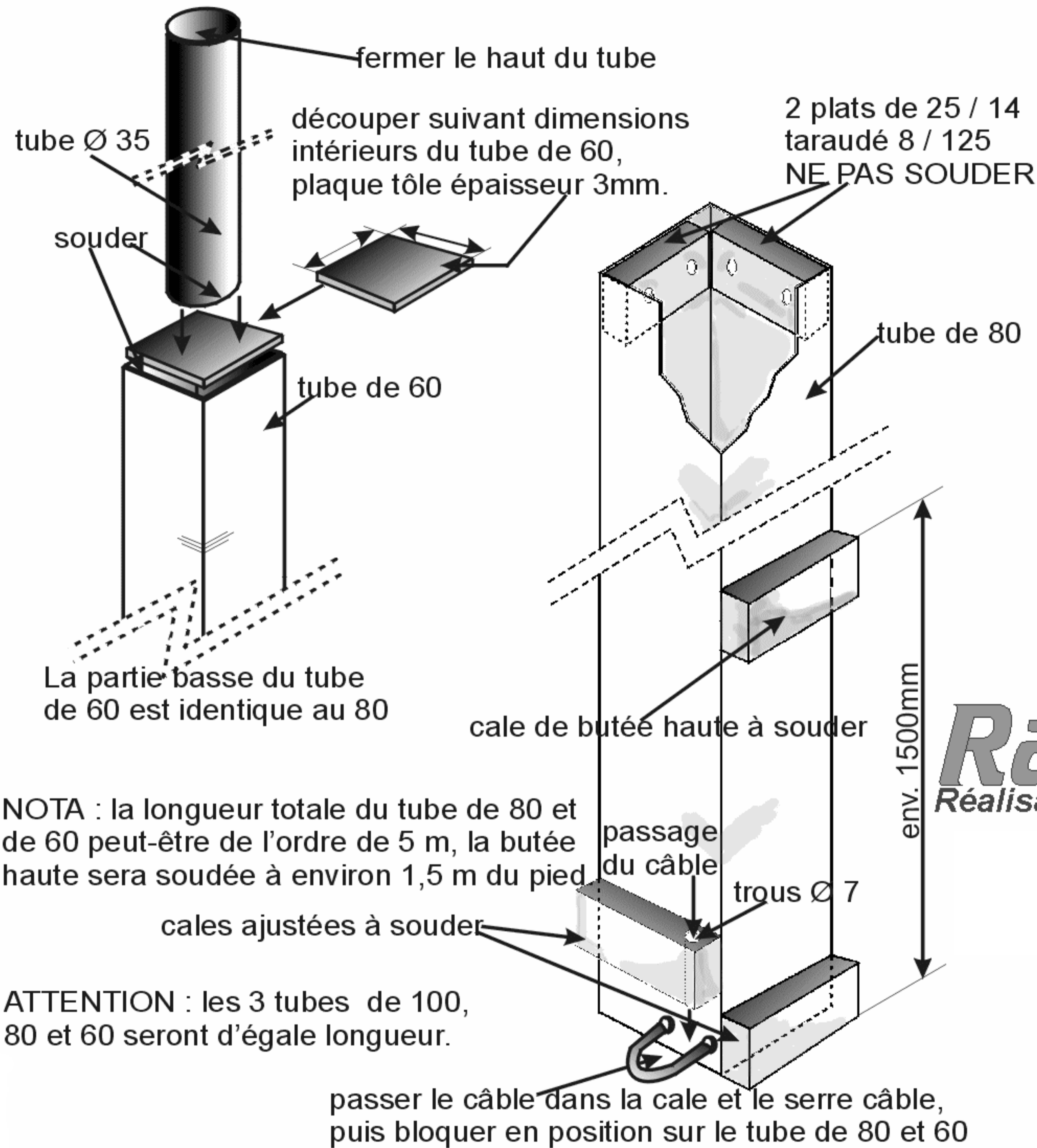
- Cette masse d'équilibrage pour faire pivoter le mat sans effort, sera défini le mat replié avec ou sans antenne et en position horizontale, le tube de 100 au repos sur l'appui du mat. (voir plan page 6/8)



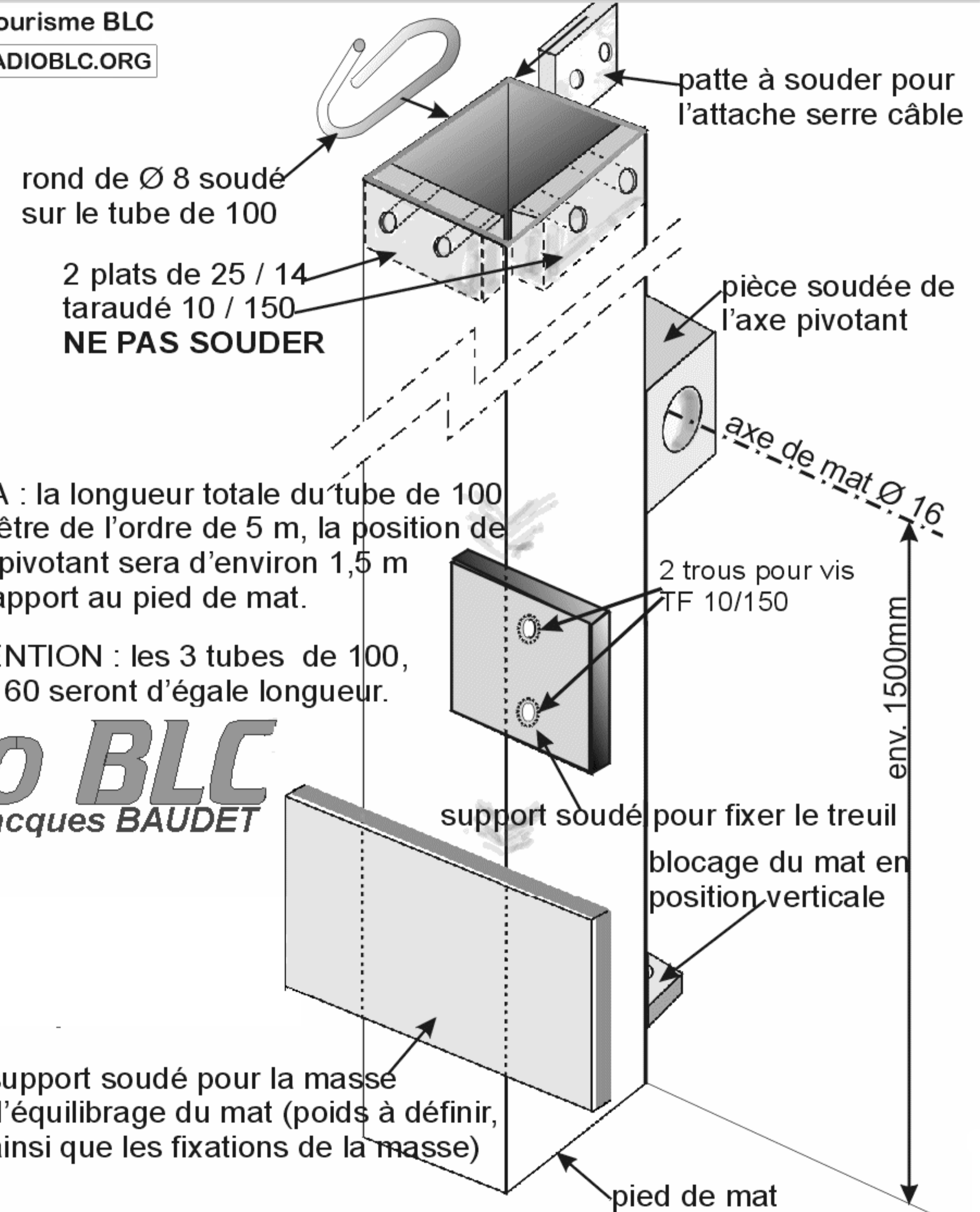
ATTENTION : Les 3 tubes de 100, 80 et 60 seront d'égale longueur.

Radio BLC
Réalisation J-Jacques BAUDET

Assemblage des différentes parties du mat



Détails de réalisations sur les parties de tube carré de 80 et 60



Détails du mat sur la partie du tube carré de 100

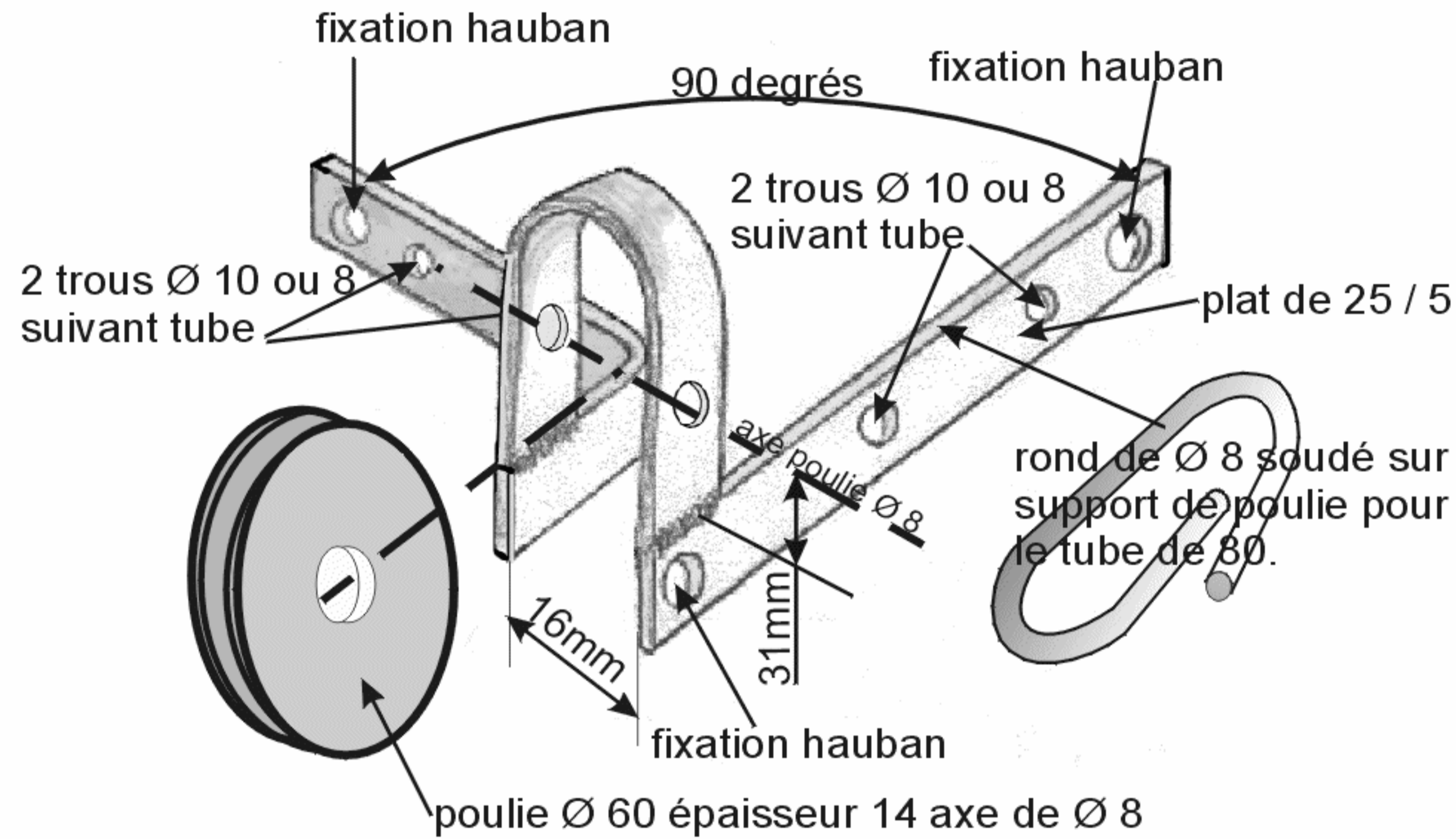
Radio BLC
Réalisation J-Jacques BAUDET

Protection des documents :

Vous pouvez imprimer les dossiers et schémas des différentes réalisations uniquement à titre personnel. La copie de ces réalisations ne pouvant en aucun cas être modifiée ou diffusée sur Internet ou tout autre support de Média, sans autorisation du Webmaster de ce site.

Radio Tourisme BLC

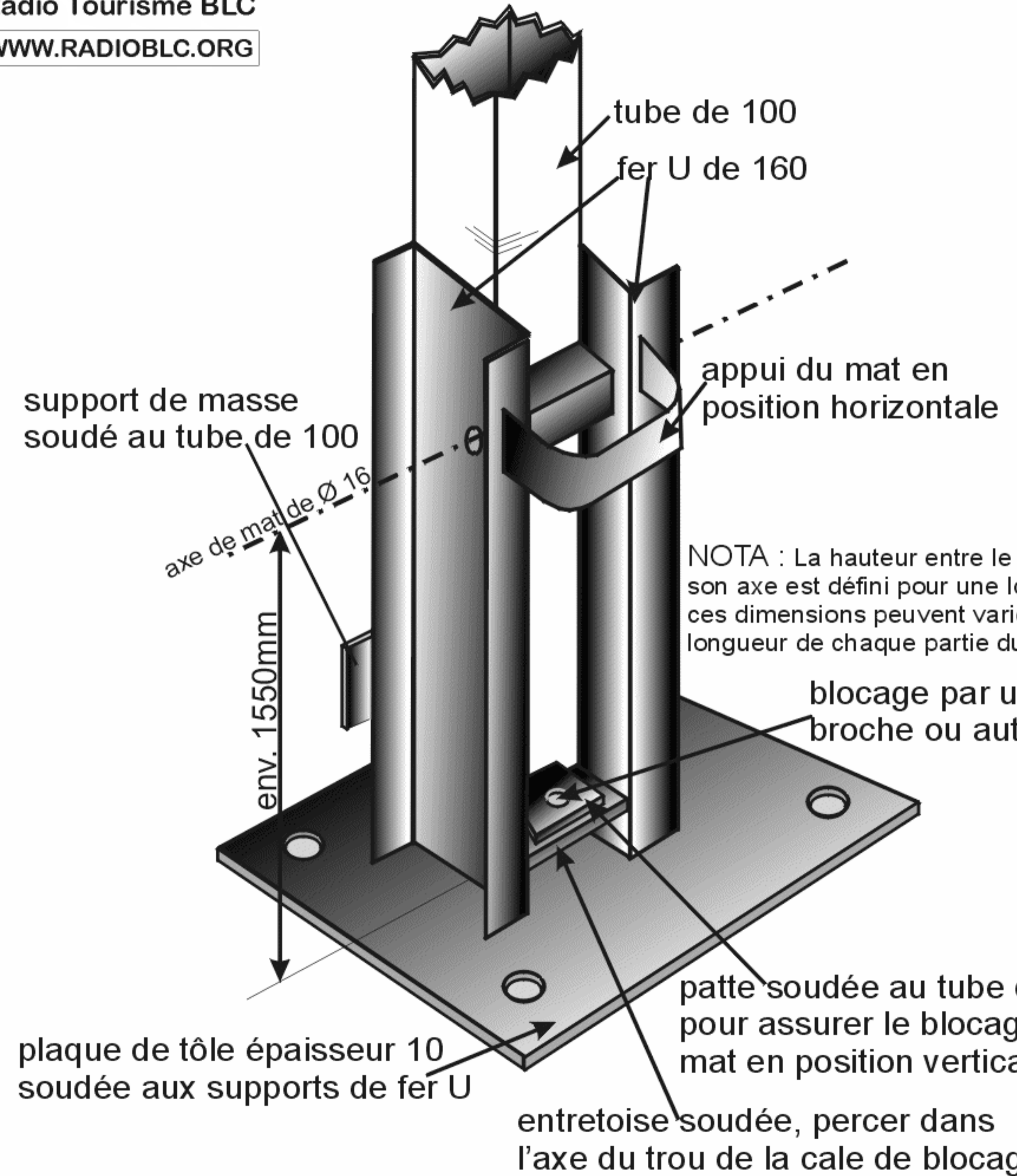
WWW.RADIOBLC.ORG



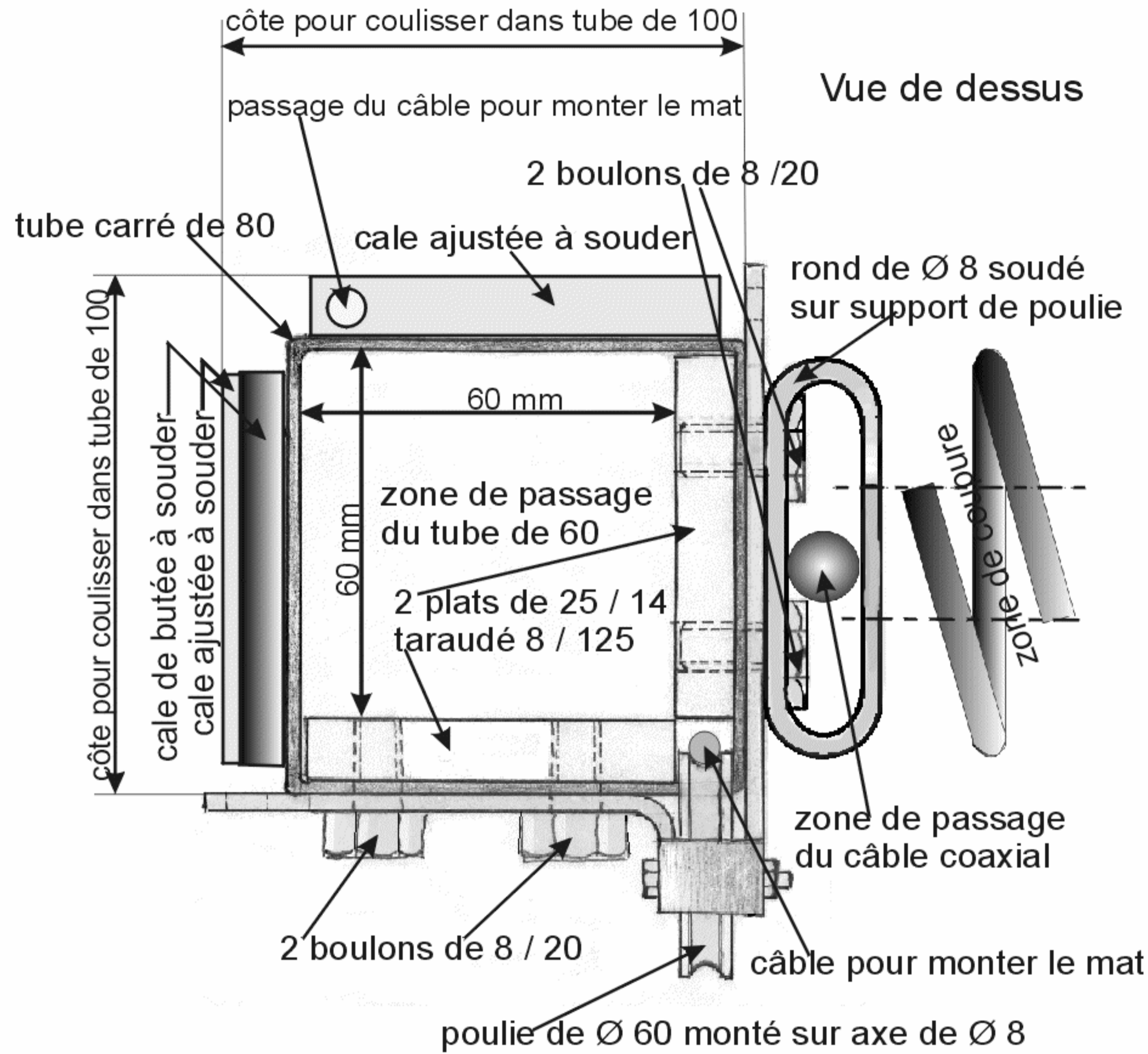
Les longueurs et les trous de chaque fer plat sont à déterminer suivant le tube de 100 ou 80. Les côtes à respecter sont définies sur le plan.

Détails sur les 2 supports de poulie pour tube de 100 et 80

Radio BLC
Réalisation J-Jacques BAUDET



Détails sur le support de pied de mat avec axe de rotation

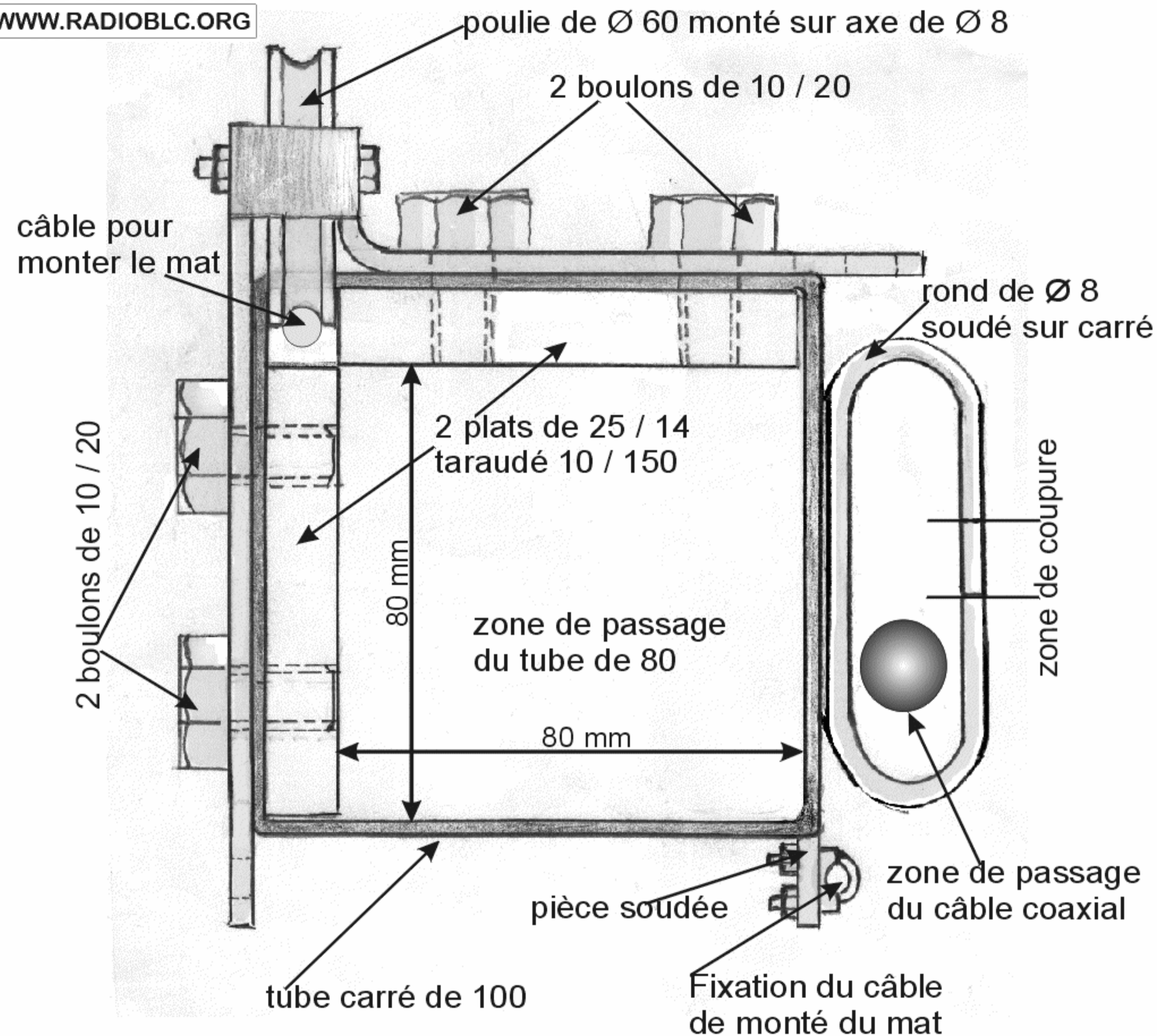


NOTA : l'assemblage du support de poulie, s'effectuera, après avoir rentré le tube de 80 dans celui de 100, en passant par le pied du mat.

Assemblage du tube de 80 avec le support de poulie

Radio Tourisme BLC
WWW.RADIOBLC.ORG

Vue de dessus



Assemblage du tube de 100 avec le support de poulie

Radio BLC
Réalisation J-Jacques BAUDET